

第一章 概述

1.1 基本原理

本仪器采用压电式加速度传感器，把振动信号转换成电信号，通过对输入信号的处理分析，显示出振动的加速度峰值、速度真有效值或位移峰-峰值，并可用打印机打印出相应的测量值。

1.2 适用范围

本仪器适用于常规振动测量，尤其是旋转或往复式机械中的振动测量，它不仅可以测量振动的加速度、速度、位移，而且还可以进行记录和打印输出。

本仪器的技术性能符合我国国家标准 GB13823.3 中正弦激励法振动标准的要求。它广泛地应用于机械制造、电力、冶金、车辆等领域。

1.3 基本配置与各部分名称

1. 基本配置

TV120 主机： 1 台

传感器： 1 支

充电器： 1 个

磁性吸座： 1 个

传感器握把： 1 个（可选）

传感器触针： 1 个（可选）

2. 仪器各部分名称

1) 主机。见图 1-1

1

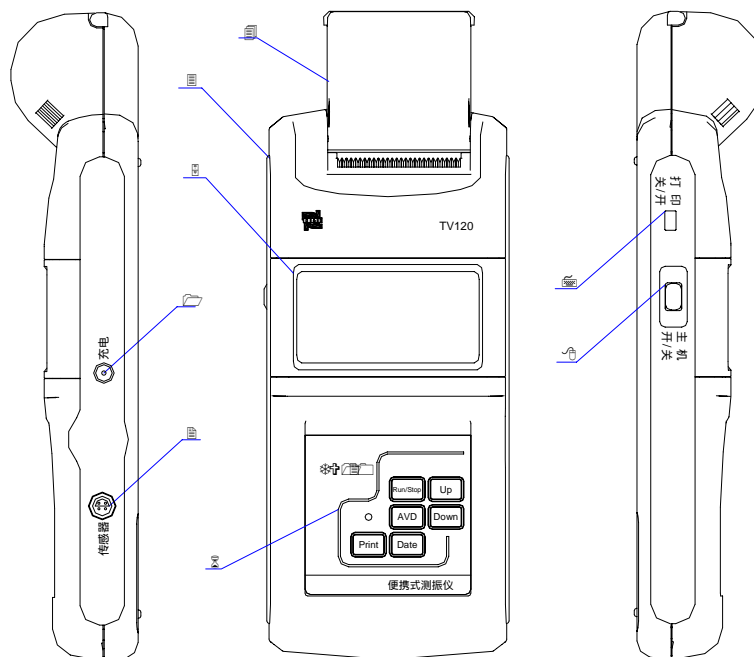


图 1-1 主机各部分名称

1. 传感器插座
2. 充电器插座
3. TV120 主机
4. 打印机纸仓
5. 显示屏
6. 键盘
7. 打印开关
8. 电源开关

2) 传感器。见图 1-2

2

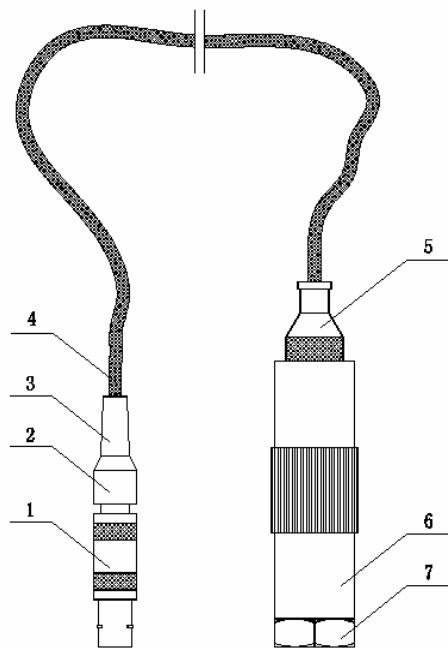


图 1-2 探头各部分名称

1 定位套 2.护套 3. 固定接头 4.连线 5.接线口 6.外壳 7.底座

3) 液晶屏

3

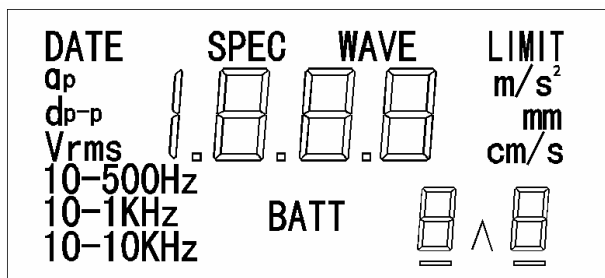


图 1-3 全屏幕液晶显示

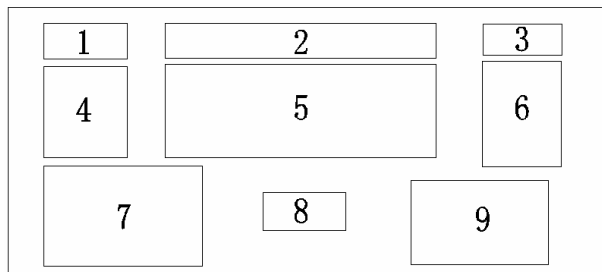


图 1-4 液晶屏功能分区示意图

1.设日期显示 2.工作方式指示 (只采用 WAVE 方式) 3.设界限指标 4.测量参数 5.数据区
6.测量单位 7.频率范围 8.低电压指示 9.点号、次数指示 (现只采用点号功能)

4

第二章 技术参数

2.1 性能指标

1. 测量范围

加速度：0.1~199.9 m/s² (峰值)

速度：0.01~19.99 cm/s (真有效值)

位移：0.001~1.999 mm (峰—峰值)

2. 频率范围

加速度：10Hz~10KHz

速度：10Hz~1KHz

位移：10Hz~500Hz

3. 允许误差：±5%

4. 使用环境温度：0~40

5. 电源：镍氢电池 5 × 1.2V

6. 外型尺寸：230mm × 84mm × 33mm

7. 重量 650g

2.2 主要功能

1. 可打印测量值；
2. 具有存储功能：可存 100 个测量值。
3. 具有欠电压指示功能；
4. 具有日期和时间设置功能。

5

第三章 仪器的操作

3.1 仪器的功能键介绍与使用入门

该仪器键膜如图 3-1，其上共有六个键，分别是 **Run/Stop**、**AVD**、**Up**、**Down**、**Date**、**Print**。在介绍这六个键的功能之前，先了解一下仪器的存储结构，这样有利于更好理解各个功能键的作用。

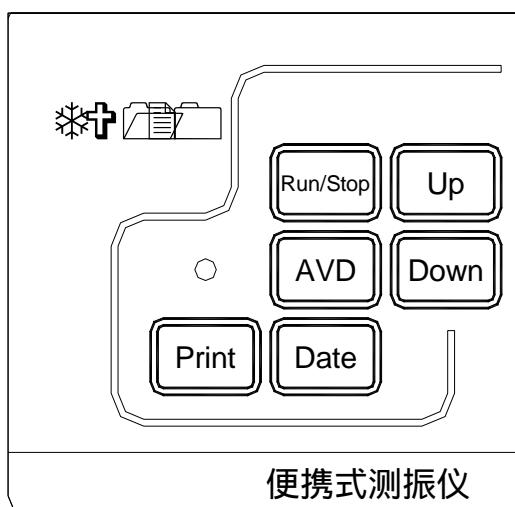


图 3-1

仪器有 100 个存储空间，它的形象表示如图 3-2。每个存储单元存放着一个测量结果，且每个存储单元都

6

有一个编号，我们将它称为点号 (Point)，分别为 0、1...8、9...98、99。点号示区所显示的点号值表明了本次操作所针对的存储单元。例如，当即液晶屏上点号数为 2，这时操作对象为第 3 个存储单元所存放的数据，也就是“测量结果 3”。另外，为了便于操作该仪器的存储操作是自动进行的，即在执行一次测量和保持操作之后仪器自动将结果保存到该点次号所对应的存储单元，该结果在液晶屏上保持一秒种之后点次号自动加一，相应液晶上显示的数值变为下一个存储单元中的测量值。

7

	点号
测量结果 1	0
测量结果 2	1
测量结果 3	2
测量结果 4	3
测量结果 5	4
测量结果 6	5
测量结果 7	6
测量结果 8	7
.....	
测量结果 95	94
测量结果 96	95
测量结果 97	96
测量结果 98	97
测量结果 99	98
测量结果 100	99

图 3-2

在了解仪器的存储结构之后，下面介绍各个键的功能：

8

AVD键：A 代表加速度、V 代表速度、D 代表位移。它用于三种测量参数的切换，其切换过程如图 3-3。需要说明的是仪器在第一次使用时默认状态为加速度测量状态。



图 3-3

Run/Stop键：测量与保持。待机状态时第一次按该键时进入测量状态，仪器实时处理传感器采集来的信号，并将结果显示在液晶屏幕上。再次按该键进入待机状态，显示的数值为最后一次测量的结果。注意：再测量状态时按其它键（如 **Date**、**AVD** 等）不响应，如要改变测量方式请退出测量状态在按 **AVD** 键进行设置。

Date键：日期设定。它用于年、月、日、小时、分钟五个状态的切换，其切换过程如图 3-4。具体如何调整请参见 **Up** 和 **Down** 介绍。

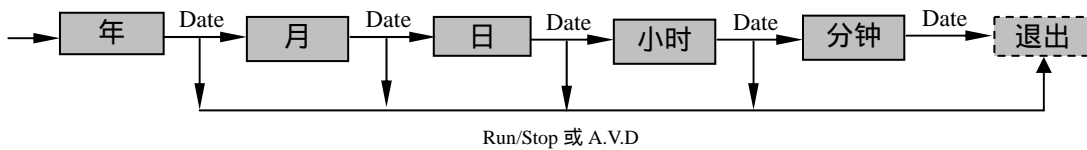


图 3-4

Print：打印。按该键可将存储单元中的测量结果打印出来。如当前点号不足 10 号，打印出的数据个数为当前操作所对应的点号值；否则将打印出当前点号之前（包括当前点号在内）10 个点号的存储值。例如，当前液晶屏幕上显示的点号是 5，则执行打印操作得到前六个存储单元（即 0~5 点）中存放的测量结果。注意在日期调

9

整操作时即 **Date** 状态下，按 **Print** 键打印机将空走纸，在为打印机更换打印纸后执行该操作使其上纸。

Up 和 **Down** 键：上下调整键。这两个键的使用十分灵活，其功能之一是调整指针：该仪器的存储结构已在前面介绍过，其中提到了指针的概念，指针里存放的是存储单元的点号，这些地址的数值就是由上下键来调整的，即按一下 **Up** 键，点号加一，液晶屏幕上则显示出点号加一以后所对应的存储单元中的数值；按一下 **Down** 键，则点号减一，液晶屏幕上显示出点号减一以后所对应的存储单元中的数值。其功能之二是在 **Date** 状态下调整年月日和小时分钟值。同样是 **Up** 加一、**Down** 减一。

在介绍完六个功能键之后，为了便于用户迅速的掌握该仪器的操作方法，下面举一例子叙述测量振动位移并打印测量结果的过程：

例 1：测量并打印振动位移

1. 将传感器正确安装于被测物体上；
2. 打开仪器开关，大约两秒钟后液晶屏幕上显示为待机状态，见图 3-5；

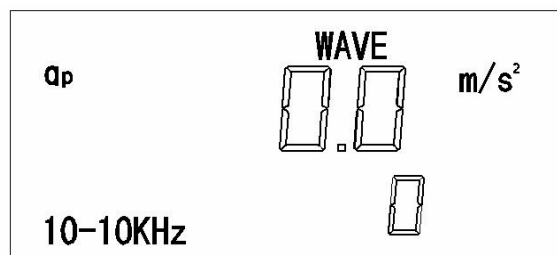


图 3-5

3. 按 **AVD** 键调整直到变为测量位移状态，见图 3-6；

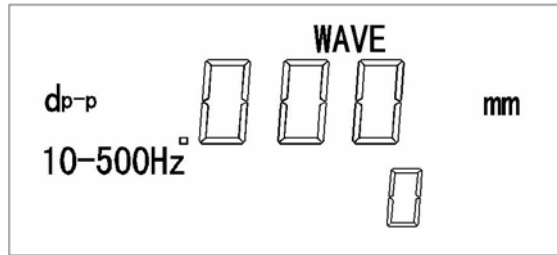


图 3-6

4.按 **Run/Stop** 键，进入测量状态，这时测量结果显示在液晶屏上，见图 3-7；

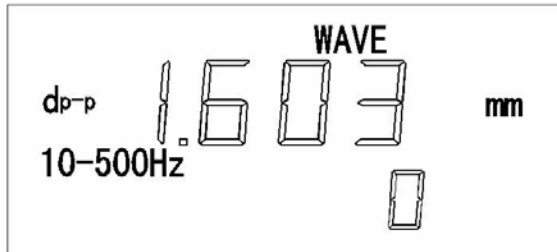


图 3-7

5.再一次按 **Run/Stop** 键，进入保持（即待机）状态，这时的显示数值为按键前最后一次测量值，此时该结果已存入当前点号所对应的存储单元，大约一秒钟后点号自动加一，屏幕上显示的是加一以后的点号所对应存储单元中的数值，见图 3-8；

11

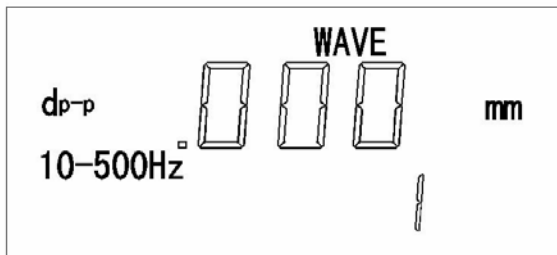


图 3-8

- 6.如果想继续测量物体的振动位移则重复步骤 4 和 5；（注意：测量前应调整好测量参数）
- 7.打开打印开关做好打印准备；
- 8.按 **Print** 键，打印机打印出当前点号以前的所有测量结果（包括当前点号所对应的值），图 3-9 所示为测量三个数据后的打印结果；

```

88.05.01
-----
0.    1.603mm
1.    1.056mm
2.    1.433mm

```

图 3-9

12

9.如果不再进行测量，则关闭机器。

13

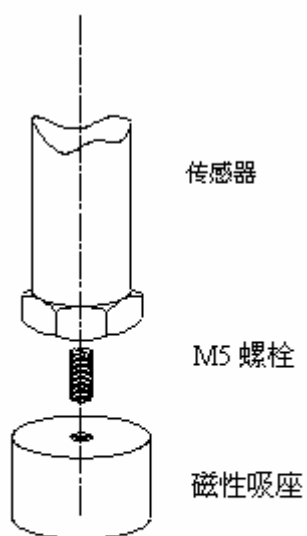


图 3-10

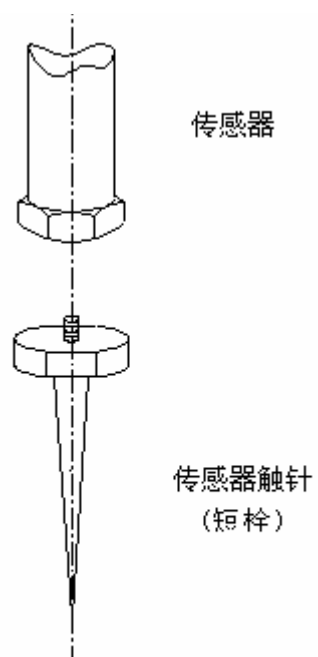


图 3-11

14

3.2 传感器的使用

1. 传感器的三种安装方法：

- 1) 通过螺柱将传感器固定在被测物体上：频响最好；(见图 3-10)；
- 2) 用手把持传感器（配触针或握把；其装配见图 3-11、3-12，其使用见例 3 或图 3-15、3-16）置于被测物体上：
测试频率应小于 1000Hz，振动能量不能太小；
- 3) 利用磁性吸座将其吸附在被测物体上：不适用于加速度幅值高于 20g 的范围，且不能用于非磁性物体的测量。

2. 传感器的安装位置的选定：

- 1) 首先要注意传感器的安装和测点布置位置能否反映被测对象的振动特征；(见例 2)
- 2) 被测部位应便于传感器的固定，并保证紧接触；
- 3) 对小型、轻结构的振动测试，要注意传感器及固定件的“额外”质量对被测结构原有振动的影响；
- 4) 安装传感器应使它的主灵敏轴与需要的测量方向一致。传感器对横向振动也有轻微的灵敏度，见图 3-13。因为典型的横向灵敏度小于主轴灵敏度的百分之二，故一般可忽略不计。(但测量时应尽量使传感器主灵敏方向与被测方向一致，见例 3)

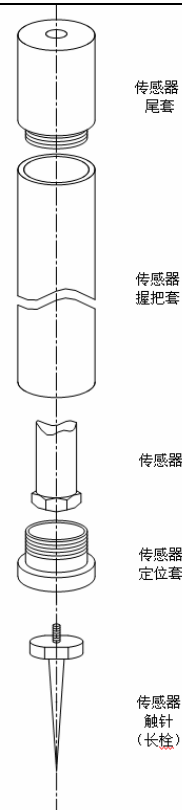


图 3-12

15

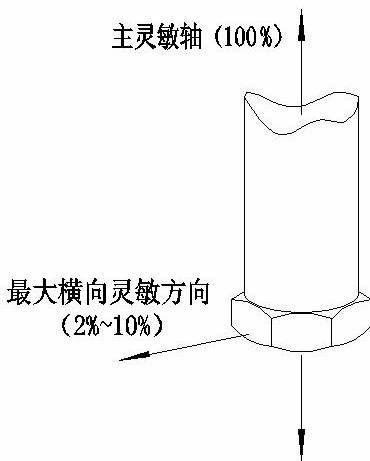


图 3-13

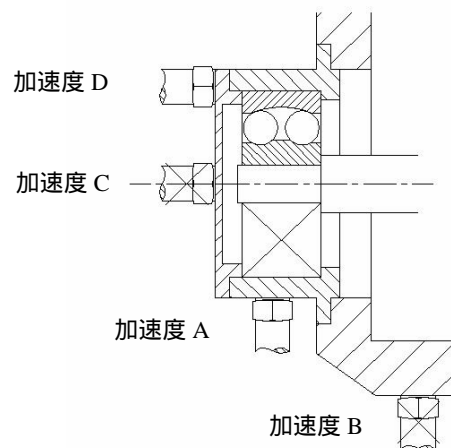


图 3-14

例 2：测量轴承时传感器安装位置的选定

以测量轴承外壳（见图 3-14）为例，在这里测量加速度是为了监测旋轴及轴承运转状况。传感器的位置应使轴承有直接通达的途径，因此传感器（A）所测得的轴承讯号会比从机器其它部分传来的强的多，而（B）所检测到的轴承振动可能蒙受传输途径上的一个接合点的渲染，同时还可能掺杂了机器部分来的讯号。同样（C）比（D）所处的位置更直接。

例 3：正确的测量方法

一般的物体其对故障诊断最敏感的振动方向皆垂直于被测物体表面，所以在测量时也应使传感器垂直于被

16

测物体表面。图 3-15 和 3-16 分别为使用传感器握把时错误和正确的测量方法。



图 3-15 错误的测量方法



图 3-16 正确的测量方法

3.3 打印机的使用

更换打印纸：打开打印纸仓盖，装进新的打印纸卷后，将纸卷端部插入打印头进纸口。在 **Date** 方式下按动 **Print** 键，直至纸卷端部穿出打印头并露在壳外，最后合上打印纸仓盖。

第四章 保养维修与注意事项

17

使用环境：TV120 测振仪属精密仪器，故应严格避免碰撞、重击、潮湿、强电、磁场、油污及灰尘。

充电：当屏幕上 BATT 闪烁时说明仪器电量不足，应为主机充电 3 小时，充电时应关机，否则有可能引起仪器故障。

机壳的清洁：酒精、稀释液对机壳尤其是视窗有腐蚀作用，故清洗时，用少量清水轻轻擦拭即可。

检定：因测振仪器灵敏度较高且受环境影响较大，故应定期进行检定。

传感器：传感器在不用时要拔下。请勿在开机时插拔传感器。

另外，关机后不宜立刻开机，需等待 5 秒钟后再开机，否则可能导致数据丢失。当打印机工作不正常时，应立即关掉电源开关，半分钟后再重新开机。

当仪器死机时，请关机，5 秒钟后再开机，仪器即可恢复正常。

在测量时，如测值过大（超过仪器测量范围，见第二章一.1）则屏幕数据区显示测量上限值 1999 并有超限标志（“LIMIT”）闪烁，直到测量值小于最大量程为止。

附录：

a. 机器振动分级表（ISO2372）

振动强度		适用机器类别						
振动速度 V_{775} (mm/s)		I	II	III	IV			
0.28 0.45 0.71 1.12 1.8 2.8 4.5 7.1 11.2 18 28 45		A	A	A	A			
						B	B	B
		D	D	D	C			
						D	D	D

注：(1) 类为小型电机（小于 15kW 的电动机等）； 类为中型机器（15kW~75kW 的电动机等）； 类为大型原动机（硬基础）； 类为大型原动机（弹性基础）。

19

(2) A、B、C、D 为振动级别。A 级好，B 级满意，C 级不满意，D 级不允许。测量速度 RMS 值应在轴承壳的三个正交方向上。

b. 大于 1 马力电机最大允许振动 (NEMA MG₁ - 12.05)

转速 (rpm)	峰—峰位移幅值 (μm)
3000~4000	25.4
1500~2999	38.1
1000~1499	50.8
999 及其以下	63.6

注：对于交流电机，使用最高同步转速；对于直流电机，使用最大功率转速；对于串联和多用途电机，使用工作转速。

c. 大型感应电机最大允许振动 (NEMA MG₁ - 20.52)

转速 (rpm)	峰—峰位移幅值 (μm)
3000 及其以上	25.4
1500~2999	50.8
1000~1499	63.6
999 及其以下	76.2

以上两标准由美国电器制造商协会 (NEMA) 制订

d. 成型绕组鼠笼式感应电机最大允许振动 (API STD 541)

同步转速 (rpm)	峰—峰位移幅值 (μm)
------------	--------------

20

	弹性支座	刚性支座
720~1499	50.8	63.6
1500~2999	38.1	50.8
3000 及其以上	25.4	25.4

本标准由美国石油学会 (API) 制订

e. ISO/IS2373 以振动速度幅值为根据的电机质量标准

质量级别	转速 (rpm)	轴高 H (mm) 最大速度振幅 rms (mm/s)		
		$80 < H < 132$	$132 < H < 225$	$225 < H < 400$
N (正常级)	600~3600	1.8	2.8	4.5
R (优良级)	600~1800	0.71	1.12	1.8
	1800~3600	1.12	1.8	2.8
S (特殊级)	600~1800	0.45	0.71	1.12
	1800~3600	0.71	1.12	1.8

表中所推荐的“N”级的界限值适用于一般电机。当要求机器的等级比表中列出的等级还要高时,可将“S”级的界限值用 1.6 或 1.6 的倍数除之,即成为该机器的等级界限值。

本标准给出了不同质量级别、不同转速和不同轴高电机的推荐振动极限。

非保修件清单

- 机壳 (包括上盖、下盖、打印机仓盖、透明视窗、键膜、铭牌等); 色带; 电池; 电源适配器;
- 测振探头; 磁性吸座; 探针组件; 随机附件。

注: 由于用户使用不当造成的损坏不在保修范围内。

TV120 便携式测振仪 使用说明书

(V090630)



北京时代之峰科技有限公司

目 录

第一章 概述.....	1
第二章 技术参数.....	5
第三章 仪器的操作.....	6
第四章 保养维修与注意事项.....	17
附录：.....	18
非保修件清单.....	22

杰出的高技术产品
令人放心的质量
让您满意的服务

地址：北京市海淀区上地西路 28 号

用服电话：010-62980821

用服传真：010-62966799

邮编：100085

销售电话：010-82899196

销售传真：010-62980828